

# 浙江南浔农村商业银行股份有限公司 二〇一六年度报告

## 重要提示

本行董事会及董事、独立董事保证本报告所载资料不存在任何虚假记载、误导性陈述或者重大遗漏，并对其内容的真实性、准确性和完整性承担个别及连带责任。

2016 年度按中国会计准则编制的财务报告已经大华会计师事务所浙江万邦分所审计，并出具了标准无保留意见的审计报告。

本行董事长沈家骅、行长陈春仿、主管会计工作负责人吴丽华保证年度报告中财务报告的真实、完整。

## 目 录

第一章 公司简介	5
第二章 经营概况	6
一、本报告期主要财务数据	6
二、截止报告期末前三年主要财务数据	6
三、截止报告期末前三年补充财务数据	6
四、贷款损失准备情况	7
五、资本的构成及其变化情况	7
六、报告期内股东权益变动情况	7
第三章 财务报告	9
一、审计报告	9
二、会计报表	9
(一) 资产负债表	9
(二) 利润表	10
(三) 现金流量表	11
三、主要会计政策、会计估计和会计差错	12
四、企业合并及合并财务报表	12
第四章 董事、监事、高级管理人员及员工情况	13
一、董事、监事、高级管理人员基本情况	13
二、员工基本情况	13
(一) 人数及其变化情况	13
(二) 员工构成情况	14
(三) 员工学历构成情况	14
(四) 退休离岗休养人员情况	14
第五章 公司治理情况	15
一、股权结构	15
二、前十大股东持股情况	15
三、报告期末本行组织架构	16
四、职能部门与分支机构设置情况	17
(一) 职能部门设置情况	17
(二) 分支机构设置情况	17
第六章 本行股东大会情况	19
一、2015 年度股东大会情况	19
第七章 董事会报告	20
一、董事会日常工作情况	20
(一) 2016 年度董事会会议情况	20
(二) 独立董事工作情况	22
二、风险管理状况	22
(一) 信用风险管理	22
(二) 流动性风险状况	30
(三) 市场风险情况	31

(四) 操作风险状况.....	32
三、2016 年度利润分配预案.....	33
四、主要关联交易情况.....	33
第八章 监事会报告.....	34
一、监事会日常工作情况.....	34
二、监事会就有关事项发表的独立意见.....	35
(一) 本行依法经营情况.....	35
(二) 本行财务状况和资产质量.....	35
(三) 本行收购、出售资产情况.....	35
(四) 本行关联交易情况.....	35
(五) 本行内部控制制度情况.....	35
(六) 对股东大会决议的执行情况.....	35
第九章 重要事项.....	36

## 第一章 公司简介

一、本行注册名称：浙江南浔农村商业银行股份有限公司（简称“南浔银行”，下称“本行”）；  
本行英文全称：ZHEJIANG NANXUN RURAL COMMERCIAL BANK CO., LTD.（英文简称：  
NANXUN BANK）

二、本行法定代表人：沈家骅

三、本行注册地址及办公地址：湖州市南浔区南浔镇人瑞路 1188 号。

邮政编码：313009

国际互联网网址：[www.zjnrbc.com](http://www.zjnrbc.com)

四、本行选定的信息披露方式：

年度报告披露的网站网址：[www.zjnrbc.com](http://www.zjnrbc.com)

年度报告摘要披露报纸：上海金融报

年度报告备置地点：南浔银行办公室及主要营业场所

信息披露事务联系人：陈冬

联系电话：0572-3917365 0572-3029595（传真）

电子邮箱：[cd@mail.zjnrbc.com](mailto:cd@mail.zjnrbc.com)

五、聘请的会计师事务所名称及住所

名称：大华会计师事务所浙江万邦分所

会计师事务所办公地址：杭州市体育场路 508 号浙江地矿科技大楼 5 楼

邮政编码：310007

六、其他有关信息

首次注册登记日期：2011 年 1 月 5 日

首次登记地点：浙江湖州市工商行政管理局

企业法人营业执照统一社会信用代码：913305001470196549

## 第二章 经营概况

### 一、本报告期主要财务数据

单位：人民币千元、%

项目	2016 年度	2015 年度	比上年增加	增幅
营业利润	380,409	414,941	-34,532	-8.32
利润总额	370,160	405,663	-35,503	-8.75
净利润	282,681	308,171	-25,490	-8.27
经营活动产生的现金流量净额	1,835,170	1,143,132	692,038	60.54

### 二、截止报告期末前三年主要财务数据

单位：人民币千元、%

项目	2016 年度	比上年	2015 年度	2014 年度
总资产	27,595,022	2,118,002	25,477,020	23,578,073
存款余额	23,473,507	2,034,287	21,439,220	20,219,395
贷款余额	14,879,558	505,168	14,374,390	13,536,692
所有者权益	2,938,846	166,560	2,772,286	2,579,959
每股净资产(元)	2.65	0.03	2.62	2.52
营业收入	927,512	-4,037	931,549	903,767
利润总额	370,160	-35,503	405,663	402,787
净利润	282,681	-25,490	308,171	307,044
平均净资产收益率	9.90	-1.62	11.52	12.61
成本收入比	32	-0.33	32.33	30.3

注：1、营业收入指营业净收入，已扣除利息支出和手续费及佣金支出，包括投资收益。

### 三、截止报告期末前三年补充财务数据

项目	标准值	2016 年度	2015 年度	2014 年度
资本充足率 (%)	≥ 10.5	12.20	12.96	13.44
流动性比率 (%)	≥ 25	48.31	65.89	65.85
存贷比 (%)	≤ 75	63.39	67.05	66.95
不良贷款比例 (%)	≤ 5	1.47	1.53	1.40
单一集团客户授信集中度 (%)	≤ 15	4.49	4.90	7.65
最大十家集团客户授信集中度 (%)	无	30.69	27.77	35.60
贷款损失准备充足率 (%)	≥ 100	293.46	364.25	287.37
资产损失准备充足率 (%)	≥ 100	290.1	251.25	277.69
拨备覆盖率 (%)	≥ 150	210.47	208.34	214.90
贷款拨备比率 (%)	≥ 2.5	3.10	3.18	3.01
资产利润率 (%)	≥ 0.6	1.07	1.26	1.38

#### 四、贷款损失准备情况

单位：人民币千元

项 目	单项计提	组合计提	合计
期初余额	197,013	260,103	457,116
本期计提	173,756	58,442	232,199
本期转出 [注 1]			
本期核销 [注 2]	183,214	52,420	235,634
本期转回	7,738		7,738
—收回原转销贷款和垫款导致的转回	7,738		7,738
—贷款和垫款因折现价值上升导致转回			
—其他因素导致的转回			
期末余额	195,294	266,126	461,419

注：①本期转出是指贷款转为抵债资产等而转出的贷款损失准备。

②本期核销是指经批准贷款予以核销而核销的贷款损失准备。

#### 五、资本的构成及其变化情况

单位：人民币千元、%

资本	2016 年末	2015 年末
核心一级资本	2,109,973	2,772,286
核心一级资本净额	2,109,973	1,944,647
资本净额	2,316,472	2,122,798
加权风险资产	18,987,025	16,384,262
资本充足率	12.20	12.96
核心一级资本充足率	11.11	11.87

#### 六、报告期内股东权益变动情况

单位：人民币千元

资本项目	期初数	本期增加	本期减少	期末数
实收资本	1,056,465	52,824		1,109,289
资本公积	10,731	39		10,770
盈余公积	895,860	110,265		1,006,125
一般准备	489,645	50,362		540,007
未分配利润	314,161		25,491	288,670
所有者权益合计	2,772,286	166,560		2,938,846

注：经股东大会决议，2015年度股利分配为每股0.14元，以现金加配送红股方式支付，其中

每股现金分红0.09元，配送红股0.05元，配送红股中零碎股按四舍五入计算，实际转增资本52823956.00元。2015年本行注册资本增加52823956.00元，业经湖州冠民会计师事务所审验，并于2016年6月8日出具湖冠验报字（2016）第013号验资报告。



## 第三章 财务报告

### 一、 审计报告

本行 2016 年度财务会计报表业经大华会计师事务所浙江万邦分所审计，并出具了《2016 年度审计报告》（大华审字（2017）004271 号），在所有重大方面公允地反映了本行 2016 年 12 月 31 日的财务状况以及 2016 年度的经营成果和现金流量，没有出具解释性说明、保留意见、拒绝表示意见或否定意见。

### 二、 会计报表

#### （一）资产负债表

2016 年度

单位:元

资 产	期末余额	年初余额	负债和所有者权益（或股东权益）	期末余额	年初余额
资产：			负债：		
现金及存放中央银行款项	4,427,363,790.20	4,495,824,106.47	向中央银行借款	0.00	0.00
贵金属	0.00	0.00	联行存放款项	16,412.62	47,560.00
存放联行款项	0.00	0.00	同业及其他金融机构存放款项	13,892,778.56	3,898,997.19
存放同业款项	936,690,421.30	993,106,755.64	拆入资金	0.00	0.00
拆出资金	26,818,000.00	26,818,000.00	以公允价值计量且其变动计入当期损益的金融负债	0.00	0
以公允价值计量且其变动计入当期损益的金融资产	0.00	563,588,870.00	衍生金融负债	0.00	0.00
衍生金融资产	0.00	0.00	卖出回购金融资产款	190,000,000.00	0.00
买入返售金融资产	150,000,000.00	0.00	吸收存款	23,473,507,214.21	21,434,627,564.30
应收款项类金融资产	3,508,656,534.28	2,824,122,876.71	应付职工薪酬	31,615,914.99	39,923,640.55
应收利息	72,209,368.06	75,381,395.43	应交税费	17,753,954.72	35,054,907.72
应收股利	0.00	0.00	应付利息	454,335,450.37	420,638,226.14
其他应收款	11,298,454.32	6,615,963.88	应付股利	328,964.33	328,964.33
发放贷款和垫款	14,418,138,578.50	13,917,274,822.66	其他应付款	10,542,542.52	6,687,540.92
可供出售金融资产	2,311,124,453.42	677,705,571.69	预计负债	0.00	0.00
持有至到期投资	347,238,938.21	482,171,099.68	应付债券	390,543,972.60	723,290,255.37
长期股权投资	825,161,921.35	825,161,921.35	递延收益		
投资性房地产			递延所得税负债	0.00	4,566,892.26
固定资产	426,326,844.17	450,853,990.96	其他负债	73,638,885.64	35,669,640.41
在建工程	3,414,963.20	7,698,692.75	负债合计	24,656,176,090.56	22,704,734,189.19
固定资产清理	0.00	0.00	所有者权益（或股东权益）：		
无形资产	27,375,502.96	24,432,162.18	实收资本（或股本）	1,109,289,216.00	1,056,465,260.00
商誉	0.00	0.00	其他权益工具		
长期待摊费用	18,979,699.30	26,949,058.44	其中：优先股		
抵债资产			永续债		
递延所得税资产	84,118,328.26	79,315,173.19	资本公积	10,770,460.10	10,730,960.14
其他资产	105,875.14	0.00	减：库存股	0.00	0.00
			其他综合收益	-16,016,395.99	5,424,756.76
			盈余公积	1,006,125,143.52	895,859,732.88
			一般风险准备	540,006,782.24	489,645,034.66
			未分配利润	288,670,376.24	314,160,527.40
			所有者权益（或股东权益）合计	2,938,845,582.11	2,772,286,271.84
资产总计	27,595,021,672.67	25,477,020,461.03	负债和所有者权益（或股东权益）总计	27,595,021,672.67	25,477,020,461.03

**(二) 利润表**

2016 年度

单位:元

项目	本期金额	上期金额
一、营业收入	927,512,475.26	931,549,149.16
(一) 利息净收入	653,316,395.70	773,777,968.30
利息收入	1,137,615,800.04	1,295,599,938.36
利息支出	484,299,404.34	521,821,970.06
(二) 手续费及佣金净收入	15,289,326.58	11,785,310.05
手续费及佣金收入	24,519,325.08	20,056,060.25
手续费及佣金支出	9,229,998.50	8,270,750.20
(三) 投资收益(损失以“-”号填列)	260,505,745.60	129,895,584.29
其中:对联营企业和合营企业的投资收益	0.00	0.00
(四) 公允价值变动收益(损失以“-”号填列)	-11,034,560.00	11,034,560.00
(五) 汇兑收益(损失以“-”号填列)	8,039,666.48	3,701,434.14
(六) 其他业务收入	1,395,900.90	1,354,292.38
二、营业支出	547,103,008.33	516,608,284.61
(一) 税金及附加	17,980,248.07	36,963,279.05
(二) 业务及管理费	296,774,219.93	301,187,559.26
(三) 资产减值损失	232,348,540.33	178,457,446.30
(四) 其他业务成本		
三、营业利润(亏损以“-”号填列)	380,409,466.93	414,940,864.55
加:营业外收入	1,207,497.20	1,247,786.11
减:营业外支出	11,456,957.20	10,525,294.00
四、利润总额(亏损总额以“-”号填列)	370,160,006.93	405,663,356.66
减:所得税费用	87,478,918.05	97,492,809.62
五、净利润(净亏损以“-”号填列)	282,681,088.88	308,170,547.04
六、其他综合收益的税后净额	-21,441,152.75	6,911,571.95
(一) 以后不能重分类进损益的其他综合收益	0.00	0.00
1. 重新计量设定受益计划净负债或净资产的变动		
2. 权益法下在被投资单位不能重分类进损益的其他综合收益中享有的份额		
(二) 以后能重分类进损益的其他综合收益	-21,441,152.75	6,911,571.95
1. 权益法下在被投资单位以后将重分类进损益的其他综合收益中享有的份额		
2. 可供出售金融资产公允价值变动损益	-21,441,152.75	6,911,571.95
3. 持有至到期投资重分类为可供出售金融资产损益		
4. 现金流量套期损益的有效部分		
5. 外币财务报表折算差额		
6. 其他		
七、综合收益总额	261,239,936.13	315,082,118.99
八、每股收益:		
(一) 基本每股收益		
(二) 稀释每股收益		

### (三) 现金流量表

2016 年度

单位：元

项 目	本期金额	上期金额
<b>一、经营活动产生的现金流量：</b>		
客户存款和同业存放款项净增加额	2,276,811,529.13	943,203,484.12
向中央银行借款净增加额		
向其他金融机构拆入资金净增加额		
收取利息、手续费及佣金的现金	1,185,721,230.04	1,314,965,793.59
收到其他与经营活动有关的现金	38,637,955.99	6,995,412.63
经营活动现金流入小计	3,501,170,715.16	2,265,164,690.34
客户贷款及垫款净增加额	733,062,346.72	967,791,600.44
存放中央银行和同业款项净增加额	54,151,399.25	-701,596,467.46
支付利息、手续费及佣金的现金	443,361,911.38	464,370,519.58
支付给职工以及为职工支付的现金	180,364,796.73	151,526,172.63
支付的各项税费	169,219,999.72	157,197,618.07
支付其他与经营活动有关的现金	85,839,844.23	82,743,745.40
经营活动现金流出小计	1,666,000,298.03	1,122,033,188.66
经营活动产生的现金流量净额	1,835,170,417.13	1,143,131,501.68
<b>二、投资活动产生的现金流量：</b>		
收回投资收到的现金	51,906,104,241.71	24,768,592,141.15
取得投资收益收到的现金	260,505,745.60	115,445,838.79
收到其他与投资活动有关的现金	22,389.10	
投资活动现金流入小计	52,166,632,376.41	24,884,037,979.94
投资支付的现金	54,120,179,852.65	28,261,578,822.85
购建固定资产、无形资产和其他长期资产支付的现金	28,127,616.40	30,523,597.40
支付其他与投资活动有关的现金		
投资活动现金流出小计	54,148,307,469.05	28,292,102,420.25
投资活动产生的现金流量净额	-1,981,675,092.64	-3,408,064,440.31
<b>三、筹资活动产生的现金流量：</b>		
吸收投资收到的现金	39,499.96	
发行债券收到的现金	2,528,568,381.51	730,000,000.00
收到其他与筹资活动有关的现金	361,747.58	
筹资活动现金流入小计	2,528,969,629.05	730,000,000.00
偿还债务支付的现金	2,880,000,000.00	
分配股利、利润或偿付利息支付的现金	95,081,873.40	127,441,206.73
支付其他与筹资活动有关的现金		
筹资活动现金流出小计	2,975,081,873.40	127,441,206.73
筹资活动产生的现金流量净额	-446,112,244.35	602,558,793.27
<b>四、汇率变动对现金及现金等价物的影响</b>		
<b>五、现金及现金等价物净增加额</b>	-592,616,919.86	-1,662,374,145.36
加：期初现金及现金等价物余额	2,801,223,338.35	4,463,597,483.71
<b>六、期末现金及现金等价物余额</b>	2,208,606,418.49	2,801,223,338.35

### 三、主要会计政策、会计估计和会计差错

- (一) 会计年度：本行会计年度自公历1月1日起至12月31日止。
- (二) 记账本位币：本行的记账本位币为人民币。
- (三) 主要会计政策、会计估计和核算方法。本行执行财政部颁布的《企业会计准则》。
- (四) 报告期内本行没有重大会计差错更正。

### 四、企业合并及合并财务报表

2009年11月，本行主发起设立浙江建德湖商村镇银行股份有限公司，注册资本15000万元，其中本行出资6000万元，占其注册资本的40%。2013年4月，本行主发起设立安徽蒙城湖商村镇银行股份有限公司，注册资本10000万元，其中本行出资4000万元，占其注册资本的40%。2013年5月，本行主发起设立安徽利辛湖商村镇银行股份有限公司，注册资本6000万元，其中本行出资2455万元，占其注册资本的40.92%。2013年5月，本行主发起设立浙江德清湖商村镇银行股份有限公司，注册资本20000万元，其中本行出资8000万元，占其注册资本的40%。2013年7月，本行主发起设立安徽岳西湖商村镇银行股份有限公司，注册资本6000万元，其中本行出资2400万元，占其注册资本的40%。2013年8月，本行主发起设立浙江萧山湖商村镇银行股份有限公司，注册资本42000万元，其中本行出资16800万元，占其注册资本的40%。2014年3月，本行主发起设立安徽濉溪湖商村镇银行股份有限公司，注册资本10000万元，其中本行出资4000万元，占其注册资本的40%。2014年3月，本行主发起设立安徽涡阳湖商村镇银行股份有限公司，注册资本8000万元，其中本行出资3200万元，占其注册资本的40%。2014年7月，本行主发起设立安徽宣州湖商村镇银行股份有限公司，注册资本10000万元，其中本行出资4000万元，占其注册资本的40%。2014年11月，本行主发起设立安徽谯城湖商村镇银行股份有限公司，注册资本10000万元，其中本行出资4000万元，占其注册资本的40%。2014年11月，本行主发起设立浙江海盐湖商村镇银行股份有限公司，注册资本12000万元，其中本行出资4900万元，占其注册资本的40.83%。2014年11月，本行主发起设立浙江瑞安湖商村镇银行股份有限公司，注册资本10000万元，其中本行出资6000万元，占其注册资本的60%。2015年4月，本行出资3705万元收购安徽肥东湖星村镇银行股份有限公司股份3157万股，持股比例为31.57%，现该村镇银行已更名为安徽肥东湖商村镇银行股份有限公司。2015年4月，本行出资13056万元收购浙江临海湖星村镇银行股份有限公司股份9450万股，持股比例为45%，现该村镇银行已更名为浙江临海湖商村镇银行股份有限公司。

## 第四章 董事、监事、高级管理人员及员工情况

### 一、董事、监事、高级管理人员基本情况

单位：元

职 务	姓 名	性 别	领取薪酬和奖金 (√)	所持股份（法人股东为单位所持股份）	
				期初数	期末数
董事长	沈家骅	男	√	3,172,362	3,330,980
董事、行长	陈春仿	男	√	3,172,362	3,330,980
董事、副行长	冯新达	男	√	3,172,362	3,330,980
董事	郭 樑	男	√	5,414,937	5,685,684
董事	朱火江	男		31,881,974	33,476,073
董事	冯永根	男		5,035,301	17,066
董事	罗 坤	男		1,205,511	1,265,787
董事	倪方荣	男		53,078,742	55,732,679
董事	顾云通	男		31,777,786	33,366,675
董事	陈金土	男		167,841	176,233
董事	杨根泉	男		326,952	343,300
董事	沈根林	男		490,578	515,107
董事	徐明方	男		1,013,854	1,064,547
独立董事	杨柳勇	男		无	无
独立董事	郑水江	男		无	无
监事长	潘建妹	女	√	2,197,883	2,307,777
监事	蒋黎明	男		1,997,421	2,097,292
监事	韩勇	男		82,031	86,133
监事	张恩玖	男		53,214,130	55,874,837
监事	劳积根	男		52,862,744	55,505,881
监事	沈建新	男		36,674	38,508
监事	郑圣权	男		919,489	965,463
监事	施新荣	男		9,870	10,364

注：上述董事、非职工监事由本行 2014 年第一次临时股东大会选举产生。职工代表监事由职工代表大会选举产生。本行董事中除沈家骅、陈春仿、冯新达、郭樑，监事中除潘建妹外，均不在本行领取报酬（职工监事按一般职工考核）。董事、监事和高级管理人员在本行领取报酬的共 5 人，年度报酬总额控制在 450 万元以内。

### 二、员工基本情况

#### （一） 人数及其变化情况

2016年末、2015年末、2014年末，本行在编员工人数分别为 811人、798人、766人。

## （二） 员工构成情况

报告期末，本行员工构成情况如下表所示：

人员结构	人数	占总数百分比（%）
管理人员	103	12.70
业务人员	621	76.57
服务人员	87	10.72
合计	811	100

## （三） 员工学历构成情况

报告期末，本行员工学历构成情况如下表所示：

受教育程度	人数	占总数百分比（%）
研究生及以上（含在读）	21	2.59
大学本科	656	80.88
大学专科	82	10.11
大学专科以下	52	6.41
合计	811	100

## （四） 退休离岗休养人员情况

报告期内，需本行承担费用的退休(离岗休养)职工人数为 184 名。

## 第五章 公司治理情况

### 一、股权结构

报告期末，本行股权结构如下：

单位：户、万元、%

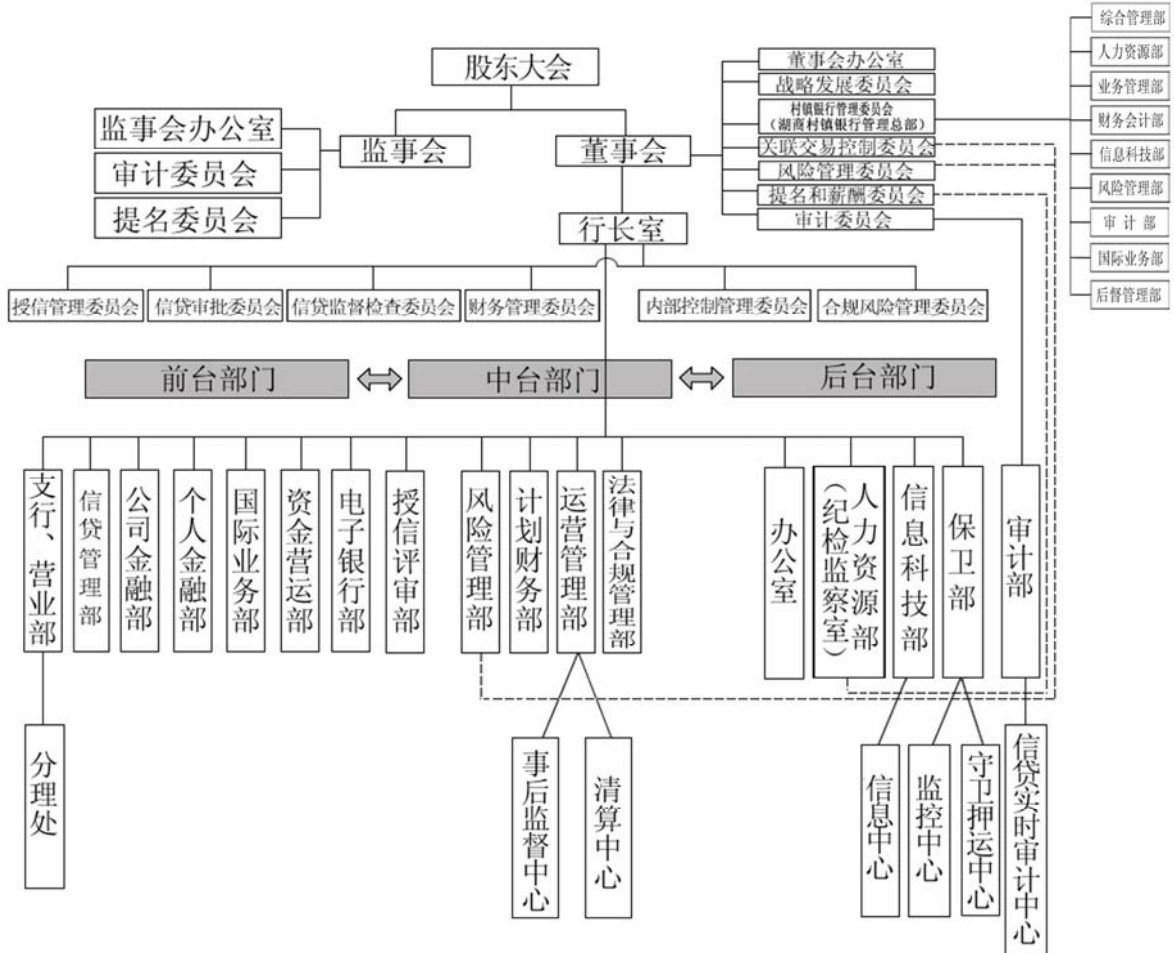
类 别	股东数	出资额	出资比例
1. 自然人职工股东	593	18,594.32	16.76
2. 自然人非职工股东	4426	46,113.27	41.57
3. 法人股东	173	46,221.33	41.67
合计	5192	110,928.92	100.00

### 二、前十大股东持股情况

单位：万元

股东名称	2016 - 12 - 31	
	持股金额	持股比例
湖州适溪畜产品加工有限公司	5,587.48	5.04
湖州世友门业有限公司	5,573.27	5.02
湖州金龙马亚麻有限公司	5,550.59	5.00
浙江富钢金属制品有限公司	3,347.61	3.02
湖州市双杰实业有限公司	3,336.67	3.01
湖州新家园投资管理有限公司	1,356.08	1.22
湖州敖啸商业有限公司	1,203.39	1.08
浙江林碳木业科技有限公司	1,189.65	1.07
湖州裕能纺织有限公司	1,093.99	0.99
湖州江南电工材料有限公司	638.89	0.58
合计	28,877.61	26.03

### 三、报告期末本行组织架构





## 四、职能部门与分支机构设置情况

### (一) 职能部门设置情况

报告期末，本行内设 16 个职能部门，分别是办公室、人力资源部（纪检监察室）、信贷管理部、公司金融部、个人金融部、授信评审部、电子银行部、资金营运部、国际业务部、计划财务部、运营管理部、风险管理部、法律与合规部、信息科技部、审计部、保卫部。本行董事会下设南浔银行村镇银行管理委员会（湖商村镇银行管理总部），湖商村镇银行管理总部下设综合管理部、人力资源部、业务管理部、财务会计部、风险管理部、审计部、信息科技部、国际业务部、后督管理部等 9 个职能部门。

### (二) 分支机构设置情况

报告期末，本行机构主要情况如下：

单 位	所辖机构	员工人数	地址
总行	1	289	南浔镇人瑞路 1188 号
南浔支行	2	16	南浔泰安路 338 号
东迁支行	2	24	湖州市南浔国际建材城对面金星街路口
马腰支行	2	20	马腰金马西路 43 号
横街支行	2	19	横街兴横路 95 号
双林支行	5	41	双林镇老汽车站商住楼 14 号
旧馆支行	1	20	湖州市旧馆镇共富路
练市支行	5	49	练市镇万兴路 5 号
善琏支行	2	21	善琏镇中心路 2 号
菱湖支行	5	41	菱湖镇振兴路 158 号
和孚支行	4	40	和孚镇进镇路
千金支行	1	12	千金镇向阳路 133 号
石淙支行	1	12	石淙镇利铭路
适园支行	1	14	湖州市南浔镇适园路 875、877、879、881 号
常增支行	1	6	南浔镇人瑞路 563 号
家俦广场支行	1	3	南浔镇南林路西侧信泰商城东 25 号
浔园支行	1	7	湖州市南浔镇香山路 162 号、166 号、168 号

常瑞支行	1	12	南浔镇泰安路 558 号
三清桥支行	1	4	湖州市南浔镇泰安路 2-6 号
织里支行	2	38	湖州市织里镇织里北路 337 号
湖城支行	3	46	湖州市人民路 333 号
临安支行	2	33	临安市城中街 638 号
富阳支行	2	36	富阳市桂花西路 97 号
吴兴区现代农业 园区前村支行	1	8	湖州市吴兴区八里店镇前村社区玫瑰苑小区 5-10 号
合计	49	811	

## 第六章 本行股东大会情况

### 一、2015 年度股东大会情况

浙江南浔农村商业银行股份有限公司 2015 年度股东大会于 2016 年 4 月 30 日在南浔银行三楼会议室召开。出席本次会议的股东及股东代理人共计 3212 名，代表本行有表决权股份数 946111039 股，占本行总股本的 89.55%。本次会议的召集、召开符合《中华人民共和国公司法》的有关规定。会议由沈家骅董事长主持。

大会审议并逐项以记名投票方式通过了《董事会 2015 年度工作报告》、《村镇银行管理委员会 2015 年度工作报告》、《监事会 2015 年度工作报告》、《浙江南浔农村商业银行股份有限公司 2015 年度财务决算和 2016 年度财务预算报告》、《浙江南浔农村商业银行股份有限公司 2015 年度利润分配方案》、《浙江南浔农村商业银行股份有限公司章程修正案》、《董事会成员 2015 年度履职绩效评价结果》、《监事会成员 2015 年度履职绩效评价结果》、《浙江南浔农村商业银行股份有限公司“十三五”发展战略规划》、《浙江南浔农村商业银行股份有限公司二〇一五年度报告（信息披露报告）》，并形成了相关决议。

浙江天册律师事务所对本次会议的召集和召开程序、出席会议股东的资格、表决程序等事项的合法有效性进行现场见证，并出具了法律意见书。

## 第七章 董事会报告

### 一、董事会日常工作情况

#### (一) 2016 年度董事会会议情况

报告期内，本行第二届董事会共召开了 4 次董事会例会，2 次临时董事会，审议内容涉及 2015 年度财务决算和 2016 年度财务预算报告、2015 年度利润分配方案、董事会工作报告、重大财务事项等方面，并表决通过了 44 项决议。

1. 2016 年 1 月 30 日，本行第二届董事会第六次会议在南浔银行 19 楼会议室召开，13 名董事对以下事项进行审议并一致同意形成决议：

- (1) 审议通过《浙江南浔农村商业银行股份有限公司 2016 年度机构发展规划》；
- (2) 审议通过《浙江南浔农村商业银行股份有限公司 2016 年度工作目标及工作措施》；
- (3) 审议通过 2016 年度重大固定资产投资和重大财务事项；
- (4) 审议 2015 年度员工工资奖金总额；
- (5) 审议《独立董事、董事、监事 2015 年度差旅费、误工补贴方案》；
- (6) 审议通过股权变更事项；
- (7) 审议通过聘任外部审计机构的决议；
- (8) 审议通过重大关联交易事项；
- (9) 审议通过《浙江南浔农村商业银行股份有限公司“十三五”发展战略规划》；
- (10) 审议通过有关管理制度。

2. 2016 年 3 月 17 日，本行第二届董事会 2016 年第一次临时会议以通讯方式召开，15 名董事对以下事项进行审议并一致同意通过有关人事任免事项的决议。

3. 2016 年 4 月 9 日，本行第二届董事会第七次会议在南浔银行 19 楼会议室召开，15 名董事对以下事项进行审议并一致同意形成决议：

- (1) 审议《董事会 2015 年度工作报告》；
- (2) 审议《村镇银行管理委员会 2015 年度工作报告》；
- (3) 审议《关于召开 2015 年度股东大会的议案》；
- (4) 制定《2015 年度财务决算和 2016 年度财务预算报告》；
- (5) 制定《浙江南浔农村商业银行股份有限公司 2015 年度利润分配方案》；
- (6) 审议《浙江南浔农村商业银行股份有限公司 2015 年度内部控制自我评价报告》；
- (7) 审议《浙江南浔农村商业银行股份有限公司 2016-2020 年资本管理规划》；
- (8) 审议《浙江南浔农村商业银行股份有限公司 2016-2020 年主要监管指标和监管评级提升规划》；

- (9) 审议通过《2015 年度审计工作报告》;
  - (10) 审议通过《2016 年度审计工作意见》;
  - (11) 审议通过股权转让事项的决议;
  - (12) 审议通过《关于对 2015 年度外部审计工作质量的评价报告》;
  - (13) 审议《董事会对董事、独立董事的评价结果》;
  - (14) 审议《董事会战略发展委员会、关联交易控制委员会、风险管理委员会、审计委员会议事规则》;
  - (15) 审议《董事会各专业委员会 2016 年度工作计划》;
  - (16) 审议《浙江南浔农村商业银行股份有限公司 2015 年度报告》(信息披露报告);
  - (17) 审议通过《浙江南浔农村商业银行股份有限公司章程修正案》;
4. 2016 年 5 月 9 日, 本行第二届董事会 2016 年第二次临时会议以通讯方式召开, 14 名董事, 对以下事项进行审议并一致同意通过有关信贷资产转让事项的决议。
5. 2016 年 7 月 30 日, 本行第二届董事会第八次会议在南浔银行 3 楼会议室召开, 14 名董事对以下事项进行审议并一致同意形成决议:
- (1) 审议《浙江南浔农村商业银行股份有限公司 2016 年上半年工作报告》;
  - (2) 审议《南浔银行村镇银行管理委员会 2016 年上半年工作报告》;
  - (3) 审议通过《章程修正案》;
  - (4) 审议通过《资本管理实施情况自评报告》;
  - (5) 审议通过股权转让事项;
  - (6) 审议通过人事任免事项;
  - (7) 审议通过有关管理制度。
6. 2016 年 12 月 17 日, 本行第二届董事会第九次会议在南浔银行 3 楼会议室召开, 13 名董事对以下事项进行审议并一致同意形成决议:
- (1) 审议《浙江南浔农村商业银行股份有限公司 2016 年三季度工作报告》;
  - (2) 审议《南浔银行村镇银行管理委员会 2016 年三季度工作报告》;
  - (3) 审议通过《关于 2016 年 1-9 月资本规划实施情况报告》;
  - (4) 审议通过《关于调整董事会各相关专门委员会组成人员的方案》;
  - (5) 审议通过《董事会村镇银行管理委员会议事规则》;
  - (6) 审议通过聘任外部审计机构的决议;
  - (7) 审议通过股权变更事项;
  - (8) 审议通过管理制度。

## （二）独立董事工作情况

报告期内，本行独立董事按照法律法规和本行《章程》的要求，从保护存款人和中小股东的利益出发，勤勉尽职，认真参加会议并审议各项议案。报告期内，独立董事未对本年度的董事会议案及其他非董事会议案事项提出异议。

## 二、风险管理状况

### （一）信用风险管理

#### 1、董事会、经营管理层信用风险的监控能力

信用风险是指交易对方无法在到期日全额偿还银行借贷资金的风险。当交易对方集中于某些相同行业或地理区域时，信用风险随之上升。信用风险是本行面临的最主要的风险。

报告期内，本行董事会和经营管理层进一步加强信用风险管控，提升资产质量。一是从经营理念上建立了以全面资产风险控制为目标的管理机制，并从风险资产管理向资产风险管理转变，强化风险意识、责任意识。二是实行授权授信管理。对经营管理层、职能部门、分支机构的授权明确、清楚、适度。对同一客户实施最高额度授信，同时在授信过程中主动防范对单一客户、关联客户和集团客户风险的高度集中，防止违反信贷原则发放人情贷款和向关系人发放信用贷款，防止信贷资金违规投向高风险领域。三是实行贷款集中审核。对30万元以上的贷款必须先上报信贷实时审计中心进行审核，审核通过后方可发放。四是加强大额贷款管理，严格执行贷款“三查”制度，提高尽职调查水平，加强财务信息分析和非财务因素收集，全面做好大额贷款风险管理。五是建立信贷纠偏机制。由总行定期对存量贷款进行分析、识别。在建立健全“三本台账”（负面展望台账、担保链圈台账、不良贷款台账）和“五项机制”（激励机制、挂钩机制、听证机制、领办机制、联动机制）的基础上，通过潜在风险排查、增加抵质押物三年规划，对限制、退出、清收类行业贷款及存在较大潜在风险隐患的贷款进行清退、压缩和担保优化，确保贷款风险控制警戒线以内，同时加强对执行情况的督导问责。六是按照零售银行的市场定位，积极贯彻“小额、流动、分散”的信贷原则，加强对大额贷款的风险防范，严格控制单户超比例贷款。七是全面实行五级分类。充分利用信贷资产风险分类系统按照风险分类核心定义，对信贷资产进行动态调整，并开展了五级分类专项检查。加强对增量贷款的事前风险防范，加强对存量贷款的风险转移消化，对关注类贷款如不能增加有效担保的，要求限期收回，对已形成不良贷款的千方百计进行清收。八是修订贷款管理责任制，明确相应的责任人，实行全过程管理，对管理不善新发生的不良贷款按损失程度和责任大小予以责任追究。九是实行贷款承诺制，防范道德风险。信贷人员对新发放的贷款作出合规经营保证承诺，如新发生情节严重的违规违纪贷款的，自愿解除劳动合同。十是建立绩效考核机制。对信贷人员发放贷款的收益按贷款五级分类提足拨备后进行考核，对新增的不良贷款实行个人赔偿制，对机构新增不良贷款，相应调减利润，对个别重点区域施行差异化考核。

## 2、信用风险管理政策和程序

### (1) 信用风险管理政策

本行产生信用风险的主要是信贷业务。本行信贷业务政策遵循国家法律法规，严格执行国家的产业政策，以安全性、流动性、效益性为经营原则，以小额、流动、分散为信贷原则，准确、高效、安全地运作信贷资金，控制关联交易风险，保护存款人和其他客户的合法权益。

### (2) 信用风险管理程序

#### ①明确贷款对象

本行贷款营销的对象是服务辖区内经工商行政管理机关（或主管机关）核准登记并连续办理了年检手续的企（事）业法人、其他经济组织、个体工商户或具有中华人民共和国国籍的具有完全民事行为能力的自然人。贷款营销的对象：从事的经营活动必须合法合规，符合国家产业政策和社会发展规划要求；有稳定的经济收入和良好的信用记录，有按期偿还本息的能力；申请票据承兑、贴现，必须具有真实合法的贸易背景并持有合法有效的商品购销合同及增值税发票等。

同时，本行也规定了信贷限制对象和禁止对象。信贷限制对象主要是：自然人贷款中一户家庭只允许有一个借款人，不得有二个或二个以上的借款人出面借款；非自然人在本行有贷款，其个人股东及其他自然人不得以个人名义贷款并用于该企业；年龄已超六十周岁或未满十八周岁，身患重症或绝症者不得作为借款人或担保人；不得对在本行有超过十五天逾期记录的失信客户发放贷款；不得发放交叉贷款，同一借款人不得在本行辖区内的两个或两个以上的分支机构中取得贷款；按贷款五级分类标准，对正常类以下贷款客户不得准入及新增贷款。禁止贷款对象主要是：贷款人不具备贷款主体资格和基本条件；生产、经营或投资国家明文禁止的产品、项目；建设项目按国家规定应当报有关部门批准而未取得批准文件；生产经营或投资项目未取得环境保护部门许可；在实行承包、租赁、联营、合并（兼并）、合作、分立、产权有偿转让、股份制改造等体制变更过程中，未清偿原有贷款债务、落实原有贷款债务或提供相应担保；不得向有逃废金融债务行为的借款人发放贷款（黑名单）；不得向曾为他人担保而不履行担保责任的借款人发放贷款；不得向无生产经营场地、冒名移用、无固定居住场所的借款人发放贷款；不得向有意利用新老身份证在不同机构取得贷款的借款人发放新贷款；不得以贷还贷等。

#### ②落实贷款管理责任人

2016年,我行对贷款管理责任制进行了修改修订,新的贷款管理责任制对涉及首次发放贷款形成不良、违规贷款等制定了更加严格的责任追究。对原有的信用卡管理责随人走的管理模式进行调整,信用卡管理责任实行申请时属地管理。明确了信贷管理人员调岗时,新接交的贷款管理责任人可以对平移贷款、潜在高风险贷款、严重违规贷款重新进行责任认定。对发放抵质押贷款的,实现抵质押权部分已覆盖贷款本息的,可以免除其过程管理责任。同时对30万元(含)以下及小微企业贷款设定不良贷款容忍率。对赔款实行封顶管理,并与不良贷款率挂钩,不良贷款率越高,赔偿比例越大。赔偿款项按年结算,从延付工资账户中扣除,不足部分可从工资中扣收。当贷款管理责任人无经济能力或者无法继续履行责任的,或者赔偿损失不足以抵销其过错的,由本行根

据有责任轻重及赔款金额大小，分别给予以通报批评至开除不等的行政处分。

### ③实行风险评价制度

按照贷款新规的有关规定，本行将贷款的管理细节从原来较为粗放的贷前调查、贷时审查、贷后检查三个环节，划分为贷款申请、受理与调查、风险评价、贷款审核与审批、合同签订、贷款发放、贷款支付、贷后管理、贷款回收与处置九个环节，并在总行设立独立的风险评价岗。风险评价的内容主要包括：一是负责支行辖内授信业务的风险评价工作，并出具独立的风险评价意见。包括：借款人主体资格及基本情况评价；借款人用途的合理性、合法合规性评价；借款人业务交易的风险评价；借款需求合理性评价；借款人财务风险评价；担保评价。二是核查授信执行和担保的管理情况。包括：核查所在地支行对授信条款的落实情况；对担保的合法、合规、足值、有效性进行核查；对保证人的信息和变化情况进行核查。三是监督、检查、评价所在地支行风险管理政策、制度的执行情况和信贷业务贷后管理情况。包括：贷前调查是否准确，审查审批是否合规，贷后检查是否到位，存在的问题是否得到落实和整改。对评估认为风险较大或有疑问的，督促支行重新调查核实，并说明理由。按季对所在地支行形成风险状况分析报告。四是加强不良贷款监测，防范和化解信用风险。包括：按旬向风险管理部报告所在地支行不良贷款变化情况，客户风险状况、不良处置情况；对新增跨月的不良贷款或跨月欠息的客户在一个月内实行跟踪调查，按户出具风险情况报告；参与出现重大风险情况调查和预警上报，参与督促跟踪支行不良贷款催收、诉讼。

### ④实行授权管理

本行实行审贷分离、分级审批的贷款审批管理制度。对企业贷款，由分支机构在授权范围内自主发放，超权限的贷款必须先由分支机构贷款审批小组集体研究审批，签署明确意见后逐级报有权审批部门审批。上报审批的新增企业贷款应先上报贷款意向。上报审批的贷款意向同意后，再上报贷款手续。对自然人贷款由分支机构在授权范围内审批，超权限的逐级报有权审批部门审批。自然人贷款超过授权额度的，先上报贷款意向。上报审批的贷款意向经同意后再上报贷款手续。

本行对信贷业务实行分级授权的管理制度。董事会对行长室（经营管理层）授权，行长室对业务职能部门、分支机构授权，在授权范围内业务职能部门、分支机构可对经办人员转授权。超过权限的应报有权审批部门审批。

董事会对经营管理层的授权规定：本行辖属支行（营业部）上报本行审批的单笔金额 100 万元（含）、余额在 1000 万元（含）以下的贷款，由信贷审批委员会审批，并向信贷监督检查委员会（风险管理部）备案，同时向董事会报备。上报本行审批的单笔金额 500 万元以上、余额在 1000 万元以上的贷款，由信贷审批委员会审批后，转信贷监督检查委员会（风险管理部）风险评估认可后，报董事会批准。

非自然人贷款在授信额度内由各支行（营业部）审批。非自然人首笔贷款一律报总行审批。由董事会风险管理委员会审议、评价、认定的控制、退出和清收转化类行业贷款，取消授信额度



并逐笔报总行审批。由贷款监督检查委员会通过非现场和现场检查，发现存在较大潜在风险的，报董事会风险管理委员会审议、评价、认定，并发出预警风险提示的贷款(个案通知)，取消授信额度并报总行审批。银行承兑汇票签发、贴现报总行审批。

### ⑤实行支行审核制度

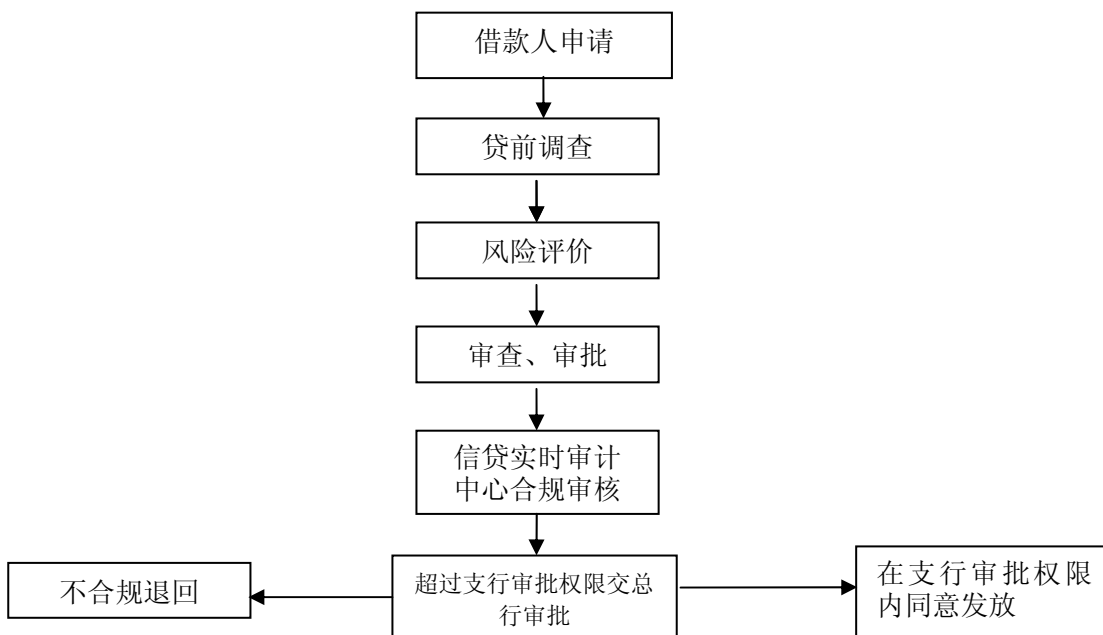
本行根据实施贷款新规的要求，在各支行设立了支付审核岗，支付审核人员专职负责贷款的发放和支付审核工作，并根据借款人提供的支付委托书、提款申请书、交易合同或贷款用途证明材料等，审核交易的真实性与合规性，并有权决定是否发放贷款。

### ⑥规范贷后管理

本行贷后管理的主要内容包括贷后跟踪检查、日常监管、贷款本息催收、贷款风险预警等。贷款发放后，信贷人员定期对贷款客户进行跟踪检查，建立客户经理尽职调查登记制度，除了要对贷后资金支付、贷款使用情况进行跟踪检查外，还必须按照规定的检查间隔定期对借款人生产经营、财务因素、非财务因素、现金流量、担保因素及还贷能力等情况进行检查分析，发现有影响贷款按期偿还的不利因素，及时采取相应措施或向支行主管领导反映。

本行风险管理部负责监督授权授信制度执行情况、信贷业务操作规程执行情况、信贷结构调整情况、信贷审批限制性条款落实情况、信贷档案资料的规范性、完整性、合法性。

### 信用风险管理组织结构和职责划分



客户经理主要负责贷款申请的受理、贷前调查、贷时审查、贷后检查。分理处、支行负责授权范围内贷款的审查、审批。风险评价岗介入贷前调查过程，并出具独立的风险评价意见，为贷款审批提供专业的风险控制建议。如风险评价岗出具保留意见，支行贷审会坚持要求发放的，在贷款上报总行审批同时，风险评价报告同时上报总行风险管理部，由总行风险管理部进一步进行核实。

本行信贷实时审计中心负责对除小额贷款外的所有贷款的合规性进行审核。支行主要负责授权范围内的贷款审批，对超过授权的报本行信贷审批委员会批准。本行信贷审批委员会主要负责授权范围内贷款的审批，对超过授权的，经本行信贷监督检查委员会风险评估后发放，重大贷款须报董事会批准。信贷监督检查委员会主要负责超贷款审批委员会权限风险评估以及对信贷审批委员会审批的贷款监督检查。董事会关联交易控制委员会主要负责对重大关联交易事项的审核。董事会风险管理委员会对贷款风险定期进行评估，对五级分类结果进行认定。董事会负责对重大贷款的审批。

### 3、风险计量、检测和管理信息系统

#### (1) 信贷资产质量

##### ① 信用风险分布情况

按贷款期限分

单位：人民币万元

项目		短期贷款	中长期贷款
合 计		1,444,058.57	43,897.22
其中	正常	1,338,831.31	42,018.37
	关注	83,461.93	1,721.05
	次级	12.19	0
	可疑	21,709.48	157.80
	损失	43.66	0

按贷款担保形式分

单位：人民币万元

项目		信用贷款	保证贷款	抵押贷款	质押贷款
合 计		176,166.18	682,857.35	511,261.38	117,670.88
其中	正常	175,375.70	605,714.08	482,089.02	117,670.88
	关注	528.71	59,006.63	25,647.64	
	次级	12.19			
	可疑	205.92	18,136.64	3,524.72	
	损失	43.66			

按贷款对象分

单位：人民币万元

项目		零售业务	公司业务
合 计		605,216.49	882,739.30
其中	正常	589,220.95	791,628.72
	关注	12,063.93	73,119.05
	次级	12.19	0
	可疑	3,875.75	17,991.53
	损失	43.66	0

**② 贷款五级分类情况**

单位：人民币万元、%

五级分类	期初数		本期增加	本期减少	期末数	
	余额	占比			余额	占比
正常	1,336,834.01	93	393,700.20	312,975.00	1,380,849.68	92.80
关注	78,664.30	5.47	11,541.99	25,401.18	85,182.98	5.72
次级	7.91	0	0.34	7.91	12.19	0
可疑	21,917.46	1.52	248.64	16,578.58	21,867.28	1.47
损失	15.42	0	3.61	15.42	43.66	0
合计	1,437,439.10	100	405,494.78	354,978.09	1,487,955.79	100

**③ 信贷资产收益率**

单位：人民币万元、%

项 目	2016 年日平均贷款余额	利息收入	收益率
各项贷款	1,441,562	113,761.58	7.89

**④ 逾期贷款账龄分析**

单位：人民币万元

类 别	2015 - 12 - 31					2016 - 12 - 31				
	逾期 1 天至 90 天(含 90 天)	逾期 90 天至 360 天(含 360 天)	逾期 360 天至 3 年(含 3 年)	逾期 3 年以上	合 计	逾期 1 天至 90 天(含 90 天)	逾期 90 天至 360 天(含 360 天)	逾期 360 天至 3 年(含 3 年)	逾期 3 年以上	合 计
信用贷款			19		19	192.227	252.776			445.003
保证贷款	4579.78	16426.32	5769.37	460.72	27236.20	6277.67	6719.07	4488.26	666.83	18151.83
抵押贷款	642.88	494.74	628.97	2.65	1769.23	2060.52	2139.72	1006.03	221.17	5427.44
合 计	<u>5222.66</u>	<u>16921.06</u>	<u>6417.34</u>	<u>463.37</u>	<u>29024.43</u>	<u>8530.417</u>	<u>9111.566</u>	<u>5494.29</u>	<u>888.00</u>	<u>24024.273</u>

**(2) 贷款行业分布**

单位：人民币万元、%

项 目	期末余额	期初余额
农、林、牧、渔业	80,075.23	84,349.57
采矿业	651.50	520
制造业	975,156.52	938,747.2
电力、热力、燃气及水的生产和供应业	288.00	1,501
建筑业	43,259.69	59,062.36
批发和零售业	203,044.57	222,873.6
交通运输、仓储和邮政业	5,713.47	4,970
住宿和餐饮业	12,332.57	10,810.44
信息传输、软件和信息技术服务业	1,249.50	415.99
租赁和商务服务业	7,802.30	7,886
水利、环境和公共设施管理业	13,912.00	10,450
居民服务、修理和其他服务业	11,454.52	8,703.57
教育	497.10	457
卫生和社会工作	3,636.78	2,104
文化、体育和娱乐业	584.01	144
个人贷款(不含个人经营性贷款)	57,008.01	35,089.21
信用卡	3,824.50	3,677.877
住房按揭贷款	14,010.20	13,614.8
其他	39,173.31	17,796.53
买断式转贴现	71,290.02	49,355.13
贷款和垫款总额	1,487,955.79	1,437,439
减：贷款损失准备	46,141.93	45,711.61
其中：单项计提数	19,529.38	19,701.31
组合计提数	26,612.55	26,010.31
贷款和垫款账面价值	1,441,813.86	1,391,727

**(3) 信用风险集中度情况**

本行信贷投放坚持“小额、流动、分散”的信贷原则，贷款风险集中度得到有效控制，报告期末，单一客户（最大一家客户）贷款集中度为 3.67%，最大十户（集团客户合并计算）授信集中度为 30.69%。到年末，十大户贷款情况如下：

单位：万元

借款人名称	所在行业	本年年末 贷款余额	本年年末按担保方式分类的贷款余额			不良 贷款
			保证	抵押	质押	
湖州金和燃料有限公司	批发和零售 业	8,491.79	1,000.00		7,491.79	
万马联合控股集团有限公司	制造业	8,489.98			8,489.98	
浙江洪波科技股份有限公司	制造业	8,218.93	3,000.00		5,218.93	
湖州富钢进出口有限公司	批发和零售 业	7,700.00	7,700.00			
浙江菱格木业有限公司	制造业	6,000.00	1,800.00	4,200.00		
浙江永鑫机械有限公司	制造业	5,900.00		5,900.00		
湖州三行线缆有限公司	制造业	5,623.81	2,950.00	2,000.00	673.81	
湖州仁立装潢材料有限公司	制造业	5,400.00	1,900.00	3,500.00		
浙江特莱维狮电动车制造有限公司	制造业	5,185.00	850.00	4,335.00		
杭州富阳工贸资产经营投资集团有限公司	公共设施 管理业	5,000.00	5,000.00			
合 计		66,009.51	24,200.00	19,935.00	21,874.51	

#### (4) 管理信息系统

本行现用的信贷管理系统是浙江省农村信用社联合社开发的综合业务系统下的信贷业务子系统，业务处理功能包括普通贷款的开户发放、还本还息展期、形态调整；存单质押的开户、还款；按揭贷款的发放、还款、调整等；拆借调剂中资金拆出调出及收回，资金拆入调入及归还；贴现开户发放、到期收回、再/转贴现等；抵贷资产登记、抵贷、处置等；信贷管理中借款资料维护、抵押质押物品管理，担保情况维护、借款申请审批、信贷管理人员责任管理，利率定价管理等。

### 4、内部控制和全面审计情况

#### (1) 内控制度建设情况

本行在信贷业务管理方面初步形成了基本的内控规范框架制度，这些制度主要包括《客户统一授信管理办法》、《流动资金贷款管理实施细则及其操作规程》、《个人贷款管理实施细则及其操作规程》、《贷款管理责任制实施细则》、《银行承兑汇票贴现业务管理办法》、《信贷资产风险分类实施细则》、《非信贷资产风险分类实施细则》、《信用风险管理办法》、《信贷实时审计管理办法》、《进口开证业务管理实施细则》、《呆账核销管理实施细则》、《信贷业务担保管理办法》等，涵盖了信贷业务的授信调查、授信权限的设置、授信审批、统一法人的客户授信、贷前调查、贷时审查、贷后检查，贷款审贷分离、分级审批制度、抵债资产管理、呆帐核销、关联交易控制等各个环节和运营体制，并且能够对相关制度根据实际情况的变化对相应的内容做修改，增加了制度操作性。

## （2）全面审计情况

报告期内，我行开展了审计项目 70 个，承办案防排查项目 7 个，共投入审计（检查）力量 1015 人天，审计（检查）支行及网点 134 个次，涉及信贷、票据、国际业务、银行卡、网银、临柜操作、安全保卫等领域，查出各类违规（或不规范）金额 332190 万元，出具通报 3 份，出具审计整改通知书 145 份，出具审计决定书 95 份，出具审计建议书 1 份。

## （二）流动性风险状况

### 1、董事会、经营管理层对流动性风险的监控能力

流动性风险指商业银行不能满足存款支取和合理的贷款发放而给银行自身业务所带来的影响。报告期内，本行董事会、经营管理层为加强对流动性风险的防范采取了如下措施：一是积极贯彻“小额、流动、分散”的信贷原则，确保资产的流动性。2016 年末，本行短期贷款余额占贷款余额的比例为 97.05%。二是大力吸收储蓄存款，确保存款的稳定性。2016 年末，本行储蓄存款余额占存款余额的比例为 77.39%，其中定期储蓄存款占储蓄存款的比例为 76.37%。三是留足备付金。2016 年末，超额备付金率达到 6.94%。四是合理控制资产负债比例。2016 年末，本行存贷比例为 63.39%。五是制定流动性风险管理办法，建立流动性风险预警机制。六是加强对重点及敏感时刻的流动性风险监测。对春节前、重大灾害事故、货币政策调整时，本行及时进行流动性风险监测，确保现金供应。七是与主发起设立的村镇银行签订流动性风险协议，化解流动性风险。八是加强流动性压力测试。

### 2、风险管理的政策和程序

#### （1）管理政策

本行严格遵守《商业银行法》规定的安全性、流动性、效益性的经营原则，在确保资金安全和正常流动的前提下，实现银行的盈利。

#### （2）管理程序

本行风险管理部是本行流动性风险管理的职能部门，负责对流动性进行系统深入的管理。在管理程序上，本行经营管理层明确流动性管理的目标，包括新增存贷款、存贷比例、债券投资等，风险管理部门负责跟踪分析流动性需求和流动性供给，以避免流动性头寸过量或不足。在日常业务管理中，风险管理部门准确的监测流动性风险，一旦发现风险达到警戒线就及时向经营管理层报告，发出预警信号。同时，建立流动性风险处置预案，提高避险能力，一旦预警，将在限定时间内采取有效地措施进行补救，尽量把风险控制在最小范围内。此外，定期开展流动性压力测试，运用测试结果为各项业务的健康发展提供指导与借鉴。

### 3、风险计量、监测情况

报告期末，本行流动性比例为 48.31%，比商业银行风险监管标准值 $\geq 25\%$ 高出 23.31 个百分

点；核心负债依存度为 69.42%，比商业银行风险监管标准值 $\geq 60\%$ 高出 9.42 个百分点；流动性缺口率为 14.74%，比商业银行风险监管标准值 $\geq -10\%$ 高出 24.74 个百分点。综上指标，流动性风险整体可控。

### （三）市场风险情况

#### 1、董事会、经营管理层对市场风险的监控能力

市场风险是指因市场价格（利率、汇率、股票价格和商品价格）的不利变动而使银行表内和表外业务发生损失的风险。本行面临的市场风险主要是利率风险和汇率风险。为加强对利率风险的防范，本行董事会和经营管理层坚持流动性原则，以减少因贷款周期过长产生的重新定价风险；同时本行按照风险收益相匹配的原则，综合区域内资金供求状况、竞争状况及自身风险抵偿情况等因素，实行利率浮动幅度范围内的差异化定价。为加强对汇率风险的防范，本行原则上对结售汇业务实行当天平盘，使本行有足够的资本金用于抵御市场风险。

#### 2、风险管理的政策和程序

##### （1）管理政策

利率风险是整个金融市场中最重要风险，汇率风险是市场风险的重要组成部分。本行在贷款利率定价时坚持收益覆盖风险的原则，对债券投资以持有到期为目标。本行严格按照外汇局核准的结售汇综合头寸实行限额管理。

##### （2）管理程序

本行董事会承担对市场风险管理实施监控的最终责任，确保商业银行有效地识别、计量、监测和控制各项业务所承担的各类市场风险。董事会负责审批利率定价战略、政策和程序，确定银行可以承受的市场风险水平，督促高级管理层采取必要的措施识别、计量、监测和控制利率风险。本行经营管理层负责制定、定期审查和监督执行利率风险管理的政策、程序以及具体的操作规程，及时了解市场风险水平及其管理状况。本行风险管理部负责市场风险管理工作，向董事会和经营管理层报告市场风险情况。

#### 3、风险计量、监测情况

##### （1）主要市场风险监测指标

报告期末，本行利率风险敏感度(绝对额)为 1.50%，累计外汇敞口头寸比例仅为 0.59%。

##### （2）市场风险资本状况

报告期末，本行核心一级资本净额达 210997 万元，足以应付面临的的市场风险和操作风险。

#### 4、内部控制和全面审计情况

本行制定《市场风险管理办法》，《市场风险监测管理办法》、《市场风险应急预案》、《市场风险标准计量规则》、《市场风险帐户划分规程》、《贷款利率定价管理办法》、《投资业务管理办法》、

《结售汇业务管理办法》。报告期内，本行组织开展了利率风险、汇率风险、房地产贷款压力测试，将市场风险控制在可承受的范围之内。根据监测情况，报告期内，本行市场风险得到有效控制有效覆盖，内审部门开展了对市场风险管理的审计评价。

## （四）操作风险状况

### 1、董事会、经营管理层对操作风险的监控能力。

操作风险指由于控制、系统及运营过程的错误或疏忽而可能导致潜在损失的风险。为防范操作风险，本行董事会、经营管理层多管齐下：一是逐步建立风险评价机制，通过规范业务流程，明示风险点，确保内控建设深入每个操作节点。本行通过排出高风险控制点制定针对每个风险点的防范措施。二是加强内控制度建设，建立风险防控体系。按照内控优先的原则，根据银行经营管理、风险控制的要求，本行每年对原有规章制度进行清理、补充和完善，确保了管理的连续性和风险的可控性。三是实行事权分离，对涉及资产、负债、财务等重要事项的业务高风险点确保由两人或多人来控制有关操作，规定不得由一个人独自决定。四是加强信贷业务、临柜业务的检查监督。本行设立 OCR 事后监督中心，所有业务凭证经影像系统扫描录入后进行审核，加强了对前台业务的监督。设立信贷实时审计中心对所有贷款的合规性进行审核，经审核后才能发放。五是区别授权。在规范授权管理的同时，根据不同的工作岗位性质、不同的业务经营水平和风险管理能力授予不同的权限额度。六是实行系统控制。利用计算机程序监控等手段，锁定分支机构、人员的业务权限，对业务数据进行集中处理，及时、真实、准确地反馈相关信息，对操作风险实施有效的控制。七是全面改进综合柜员系统登录方式，推行“指纹仪”识别登录，强化了对登录、授权、交接等重要风险点的控制。八是加强岗位轮换，明确信贷人员在同一岗位不得超过 3 年。

### 2、风险管理的政策和程序。

#### （1）管理政策

本行坚持依法合规经营，在风险可控的前提下办理业务。

#### （2）管理程序

本行董事会承担对操作风险管理实施监控的最终责任，确保本行有效地识别、计量、监测和控制各项业务所承担的各类操作风险。董事会负责确定本行可以承受的操作风险水平，督促经营管理层采取必要的措施识别、计量、监测和控制操作风险。本行经营管理层负责制定、定期审查和监督执行操作风险管理的具体操作规程，及时了解操作风险水平及其管理状况。本行按照一级法人管理的要求，对操作风险管理监督体系逐步进行完善，监督管理职能逐步向总行集中，并从以块状管理为主过渡到条块并重的管理模式，使风险防范能力大大增强。一是明确各分支机构的负责人对本机构经营活动的操作风险负首要责任。二是本行运营管理部片轮流对临柜业务的合规经营进行现场检查和非现场监督。三是本行设立信贷审时审计中心，对所有贷款是否存在操作



风险进行审核。四是各业务部门设立兼联合规员，兼联合规员根据业务条线检查方案和工作职责定期行使检查监督权。

### 3、风险计量、检测和管理信息系统。

本行按照操作风险防范的有效性，可以将这些操作风险分为可规避的操作风险、可降低的操作风险、可转移的操作风险、必须承担的操作风险四大类。本行目前面临的操作风险都是内部因素形成的操作风险，都是可以规避、可以降低、可以转移的风险。

### 4、内部控制和全面审计情况。

#### (1) 内控制度情况

本行按照《商业银行内部控制指引》等内控要求，对原有规章制度进行修订、完善，初步建立了包括基本管理制度、操作规程、专项管理制度三大方面的内控制度体系。目前，本行已制定《授权管理办法》、《授信管理办法》、《出纳基本制度》、《会计基本制度》等涉及业务经营管理政策、对经营管理具有根本性影响的基本管理制度；制定《授信业务操作规程》、《流动资金贷款操作规程》、《个人贷款操作规程》等 31 个操作规程；并按照产品或业务发展及经营管理需要制定了 437 个专项管理制度，逐步建立了一个比较完善的内控制度体系，内控体系完整、合理、有效。

#### (2) 全面审计情况

报告期内，累计开展审计项目 70 个，承办案防排查项目 7 个，共投入审计（检查）力量 1015 人天，审计（检查）支行及网点 134 个次，涉及信贷、票据、国际业务、银行卡、网银、临柜操作、安全保卫等领域，查出各类违规（或不规范）金额 332190 万元，出具通报 3 份，出具审计整改通知书 145 份，出具审计决定书 95 份，出具审计建议书 1 份。

## 三、2016 年度利润分配预案

本行财务会计报表已经本行聘请的大华会计师事务所浙江万邦分所审计，并出具了标准无保留意见的审计报告。经审计，2016 年实现的税后净利润 282681088.88 元。根据《企业会计准则》、《金融企业财务规则》、《浙江南浔农村商业银行股份有限公司章程》、《加强农村合作金融系统资本管理试行的通知》和《浙江省农村信用社联合社 浙江省财政厅〈关于印发浙江省农村合作金融系统 2016 年度会计决算工作意见的通知〉》的有关规定，2016 年度利润分配预案为：

1、当年度形成的净利润中可供股东分配利润为 133114705.92 元，以总股本 1109289216 股计算，每股分配股利 0.12 元（含税）。

2、分配方式：以现金加配送红股方式支付。其中每股现金分红 0.10 元，每股配送红股 0.02 元。

3、分红及配送红股对象为分配时登记于本行股东名册的股东。

## 四、主要关联交易情况

1、本行不存在具有控制关系的关联方。

2、报告期末，本行董事、高级管理人员及其控制的企业关联交易余额为 20173.76 万元，占资本净额比例的 8.71%。

## 第八章 监事会报告

### 一、监事会日常工作情况

报告期内，本行第二届监事会共召开了 4 次监事会会议，监事会按照《章程》的规定认真履行职责，本着对股东高度负责的精神，对本行财务、授信状况和董事、行长、其他高级管理人员履行职责的合法合规性进行监督，并表决通过了 23 项决议。

1. 2016 年 1 月 30 日，本行第二届监事会第六次会议在南浔银行十六楼会议室召开，7 名监事出席了会议。会议审议通过了如下事项，并以举手表决方式形成了决议：

- (1) 审议 2016 年度监事会工作规划；
- (2) 审议对重大关联交易事项进行审计的决议；
- (3) 审议通过聘请中介审计机构的决议；
- (4) 审议通过《浙江南浔农村商业银行股份有限公司“十三五”发展战略规划》。

2. 2016 年 4 月 9 日，本行第二届监事会第七次会议在南浔银行十六楼会议室召开，7 名监事出席了会议。会议审议通过了如下事项，并以举手表决方式形成了决议：

- (1) 审议通过监事会工作报告；
- (2) 审议关于对 2015 年度外部审计工作质量的评价报告；
- (3) 审议评价《2015 年度外部审计报告》；
- (4) 审议通过《2015 年度审计工作报告》；
- (5) 审议《浙江南浔农村商业银行股份有限公司 2015 年度内部控制自我评价报告》；
- (6) 审议监事会对 2015 年度监事履职评价结果；
- (7) 审议监事会对 2015 年度董事、独立董事的履职评价结果；
- (8) 审议监事会对 2015 年度经营管理层履行职责情况的评价；
- (9) 审议通过《2015 年度财务决算和 2016 年度财务预算报告》；
- (10) 审议通过《2015 年度利润分配方案》；
- (11) 审议《南浔银行 2015 年度报告》（信息披露报告）；
- (12) 审议通过《章程修正案》。

3. 2016 年 7 月 30 日，本行第二届监事会第八次会议在南浔银行十六楼会议室召开，8 名监事出席了会议。会议审议通过了如下事项，并以举手表决方式形成了决议：

- (1) 审议通过《对 2016 年度上半年工作的评价》的决议；
- (2) 审议通过《关于对 2016 年上半年合规与风险管理评价报告》的决议；
- (3) 审议通过对 2015 年度关联交易进行专项审计的决议；
- (4) 审议通过章程修正案。

4. 2016年12月17日，本行第二届监事会第九次会议在南浔银行十六楼会议室召开，6名监事出席了会议。会议审议通过了如下事项，并以举手表决方式形成了决议：

- (1) 审议《关于2016年1-3季度本行合规风险管理情况的报告》；
- (2) 审议通过《关于2016年1-9月资本规划实施情况报告》；
- (3) 审议通过聘请外部审计机构的决议。

## 二、监事会就有关事项发表的独立意见

### （一）本行依法经营情况

报告期内，本行的经营活动符合《商业银行法》和《章程》的规定，决策程序合法有效；内控工作取得有效进展，内控制度不断健全，合规经营意识明显增强。没有发现董事、经营管理层执行本行职务时有违反法律法规、《章程》或损害本行及股东利益的行为。

### （二）本行财务状况和资产质量

本行2015年度财务会计报表已经大华会计师事务所浙江万邦分所根据《企业会计准则》进行审计，出具了标准无保留意见的审计报告。财务报告真实、客观、准确地反映了本行的财务状况和经营成果。

### （三）本行收购、出售资产情况

报告期内，本行无重大收购、出售资产情况。

### （四）本行关联交易情况

本行的关联方包括本行的董事、高级管理人员及其控制的企业。至2016年末，本行不存在具有控制关系的关联方。

2、报告期末，本行董事、高级管理人员及其控制的企业关联交易余额为20173.76万元，占资本净额比例的8.71%。报告期内，本行关联交易公平合理，没有发现损害本行和股东利益的行为。

### （五）本行内部控制制度情况

报告期内，本行的内部控制制度合理、有效，未发生重大案件。

### （六）对股东大会决议的执行情况

监事会成员出席了本行股东大会，列席了董事会。监事会对董事会提交股东大会审议的各项报告和提案没有异议。监事会对股东大会决议的执行情况进行了监督，认为本行董事会认真履行了股东大会的有关决议。

## 第九章 重要事项

### 一、增加注册资本事项

为增强资本实力，增强抵御金融风险的能力，加快发展步伐，根据2015年度股东大会审议通过的《利润分配方案》，本行积极组织实施，按每股1:0.05的比例配股，共计新增股本金52823956元，到报告期末，本行注册资本为1109289216元。我行于2016年9月23日完成关于注册资本的工商变更登记手续。

### 二、重大诉讼、仲裁事项

1. 本行无作为被告的重大未决诉讼事项。

2. 本行存在正常业务中发生的若干法律诉讼事项，本行作为原告的未决诉讼事项涉及金额758,285,526.25元。

### 三、报告期内本行无重大资产收购、出售或处置以及企业兼并事项。

### 四、重大合同及履行情况

(一) 重大托管、承包、租赁事项：报告期内本行没有发生重大托管、承包、租赁事项。

(二) 重大担保：报告期内，本行除银监部门批准的经营范围内的金融担保业务外，无其他需要披露的重大担保事项。

(三) 委托理财：报告期内本行累计发行保本理财 66 期，累计发行金额 276698 万元，年末余额 74612 万元；累计发行非保本理财 4 期，累计发行金额 4893 万元，年末存续金额 546 万元。

(四) 其他重大合同（含担保等）及履行情况：报告期内本行各项业务合同履行情况正常，无重大合同纠纷发生。

### 五、聘任、解聘会计师事务所情况

报告期内，本行解聘中汇会计师事务所，聘任大华会计师事务所浙江万邦分所担任本行的审计机构。

六、本行及其董事、监事、经营管理人员在报告期内均未受行政机关的处罚。

七、其他有必要让公众了解的重要信息：无

浙江南浔农村商业银行股份有限公司

董事长：

二〇一七年四月